



CONCURSO DE ADMISSÃO
AO
CURSO DE FORMAÇÃO E GRADUAÇÃO



FÍSICA

CADERNO DE QUESTÕES

2018 / 2019

1ª QUESTÃO

Valor: 1,0

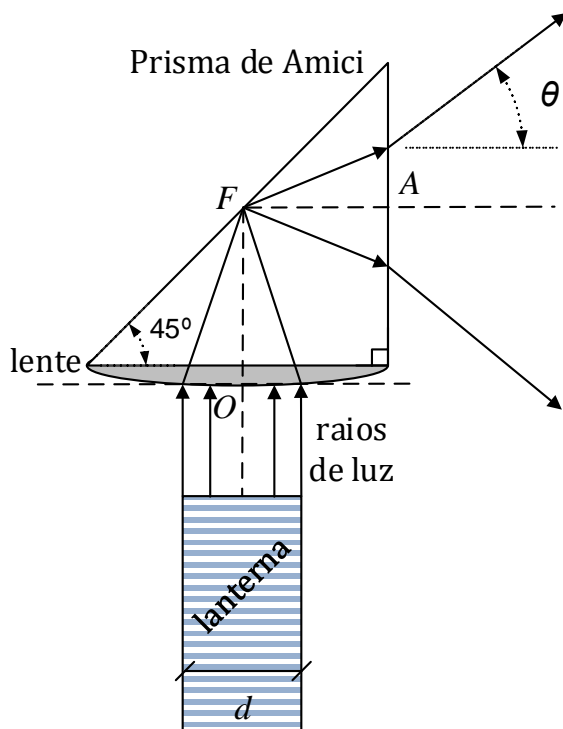


Figura 1

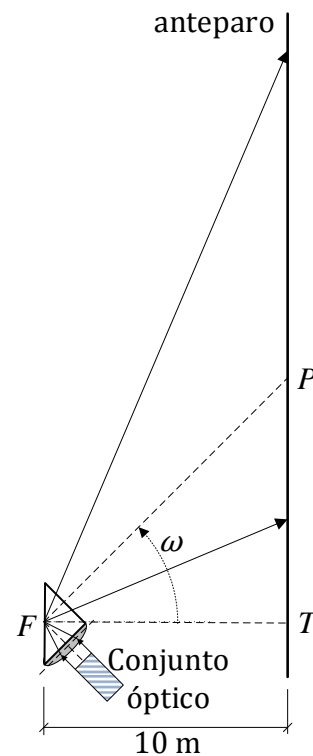


Figura 2

Um conjunto óptico é formado por uma lente convergente e um **prisma de Amici**, conforme mostra a Figura 1. O conjunto está totalmente integrado, sendo formado pelo mesmo vidro. A lente possui centro óptico O e foco F situado sobre a face-hipotenusa do prisma. Nesse prisma, os raios incidentes sobre a face-hipotenusa sofrem reflexão interna total. Uma lanterna cilíndrica muito potente, com potência óptica de $P = \pi\sqrt{3}$ W e diâmetro $d = 10$ cm, gera raios de luz paralelos ao eixo principal da lente. A lanterna está solidária ao sistema óptico e seus raios são focalizados pela lente e refletidos pelo prisma, até a sua face-cateto plana, saindo do prisma e projetando a luz sobre um anteparo plano alinhado verticalmente. Conforme mostra a Figura 2, no intervalo $0 \leq t < 12$ s, todo o conjunto óptico começa a girar, a partir do instante em que P coincide com T , em velocidade angular constante $\omega = \pi/36$ rad/s. Dessa forma, o contorno da luz projetada no anteparo passa a ser uma curva plana, conhecida na matemática.

1ª QUESTÃO (CONTINUAÇÃO)

Diante do exposto, determine:

- o ângulo de abertura θ do cone formado na saída do prisma, quando o índice de refração do conjunto óptico é o mínimo para que o feixe luminoso seja totalmente refletido na face-hipotenusa;
- a expressão da velocidade escalar $v(t)$ com que o ponto P (interseção do eixo do cone com o anteparo) desloca-se verticalmente ao longo do anteparo; e
- a densidade de potência, em W/m^2 , da luz projetada no anteparo, em $t = 9$ s. Neste caso, considere que todas as dimensões do prisma são muito pequenas em relação à distância para o anteparo, ou seja, o ângulo de abertura é θ ao longo de todo o cone de saída, a partir de F .

Dados:

- o meio externo é o ar: $n_1 = 1$;
- $\overline{OF} = \overline{FA} = 5(1 + 2\sqrt{2})$ cm; e
- a separação horizontal entre o foco F da lente e o anteparo, no ponto T , é $\overline{FT} = 10$ m.

Observação:

- a linha \overline{FP} , prolongamento de \overline{FA} , é o eixo do cone;
- o ângulo θ é o ângulo entre o eixo e qualquer geratriz do cone de luz de saída do prisma; e
- desconsidere qualquer perda da intensidade luminosa ao longo de todo o percurso até o anteparo.

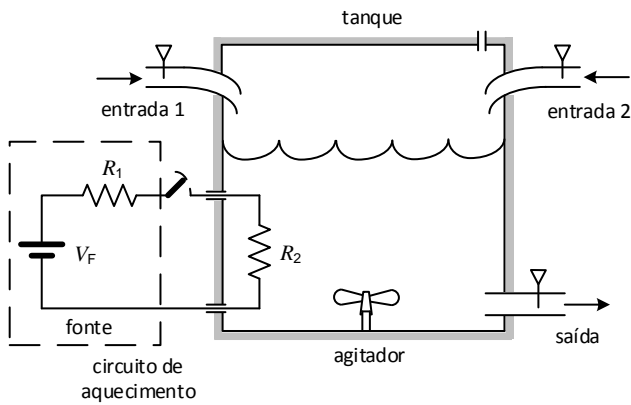


Figura 1

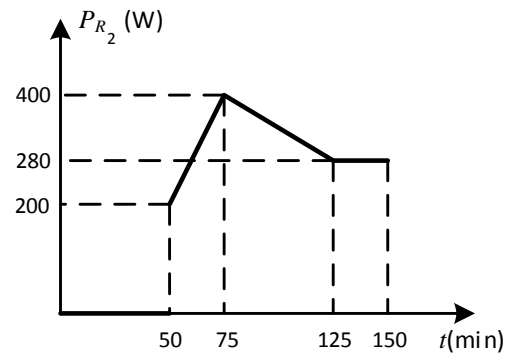


Figura 2

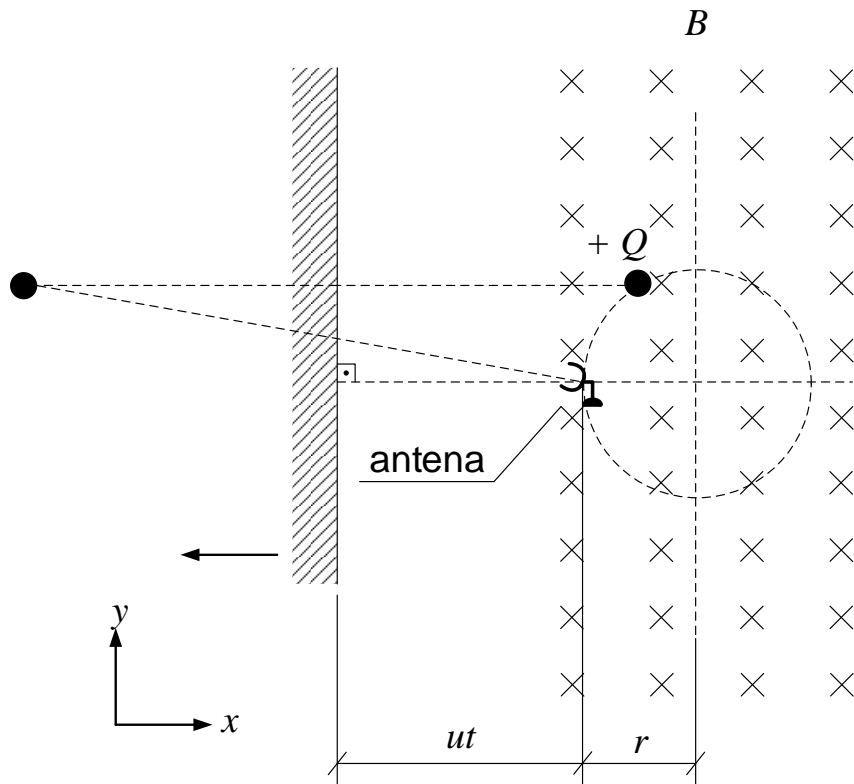
A Figura 1 ilustra um tanque industrial contendo duas entradas e uma saída, além de um circuito de aquecimento. A temperatura do líquido no interior do tanque deve ser controlada, a fim de alimentar o processo industrial conectado na saída do tanque. O agitador mistura continuamente os líquidos que chegam pelas entradas, de maneira que o volume total de líquido dentro do tanque esteja sempre numa única temperatura. A perda térmica do tanque pode ser desprezada.

Considere o tanque inicialmente vazio, com a válvula de saída fechada e o sistema de aquecimento desligado. Em $t = 0$ a válvula da entrada 1 é aberta com uma vazão de água de 1 L/min à temperatura de 10 °C e a válvula da entrada 2 com uma vazão de água de 0,25 L/min à temperatura de 30 °C. Nessas condições, determine:

- a temperatura da água no interior do tanque em $t = 50$ min;
- a temperatura da água no interior do tanque em $t = 150$ min, se o circuito de aquecimento é ligado em $t = 50$ min e a potência dissipada na resistência R_2 , P_{R_2} , varia de acordo com o gráfico da Figura 2; e
- a tensão V_F que deverá ser ajustada na fonte para manter a temperatura da água na saída em 22 °C após um longo tempo de funcionamento do sistema ($t \gg 150$ min), sabendo que a válvula da entrada 2 foi fechada, o volume no interior do tanque encontra-se nessa mesma temperatura de 22 °C e a válvula de saída foi aberta com a mesma vazão da válvula da entrada 1.

Dados:

- $R_1 = 2 \Omega$;
- $R_2 = 10 \Omega$;
- 1 cal = 4,2 J;
- calor específico da água (c) = 1 cal/g °C; e
- densidade da água = 1 kg/L.



Uma partícula carregada efetua um movimento circular na região onde há um campo magnético, conforme mostra a figura. Durante todo o movimento, uma antena situada no ponto mais à esquerda da trajetória acompanha rigorosamente a imagem da partícula refletida em um espelho plano, que se desloca para a esquerda em velocidade constante, conforme mostra a figura. Em função do tempo t e dos dados da questão, determine:

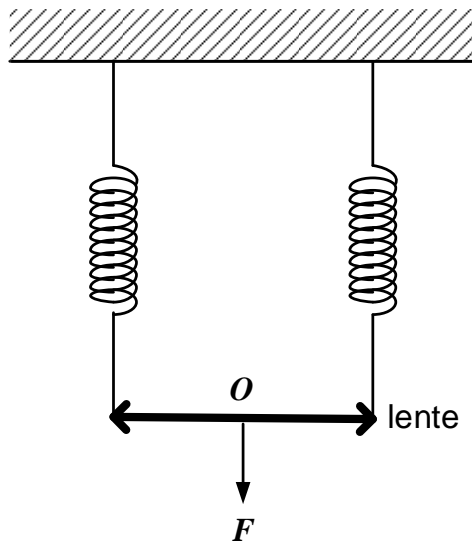
- as componentes x e y da posição da imagem da partícula em relação à antena;
- as componentes x e y da velocidade da imagem da partícula; e
- a velocidade angular da antena, a partir dos resultados obtidos nos itens anteriores.

Considerações:

- no instante $t = 0$, a partícula está no ponto mais à direita da trajetória;
- no instante $t = 0$, o espelho parte da posição onde está situada a antena; e
- despreze o efeito gravitacional.

Dados:

- carga da partícula: $+Q$;
- massa da partícula: m ;
- módulo da velocidade do espelho: u ;
- módulo da densidade de campo magnético da região: B ; e
- raio da trajetória: r .

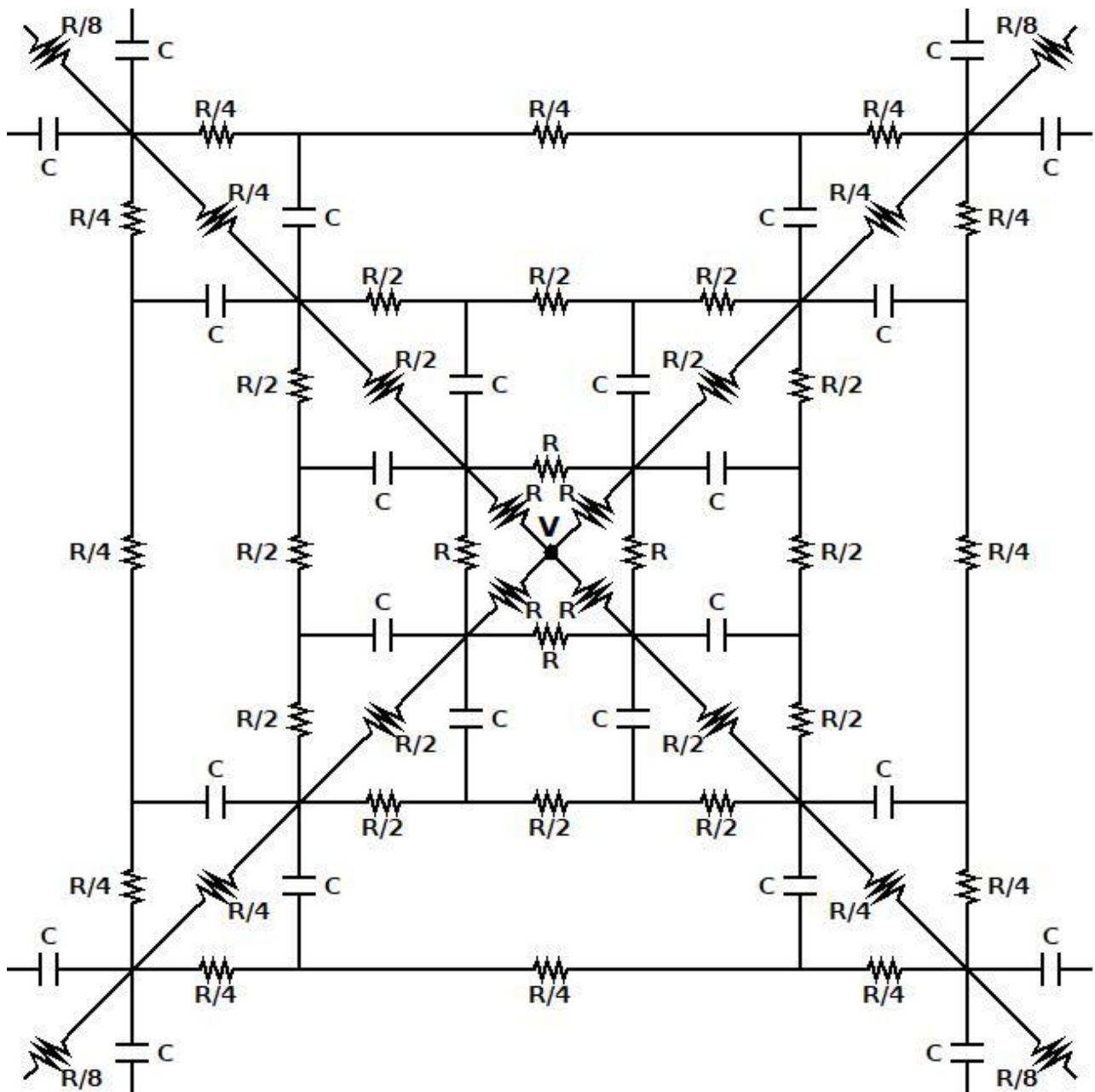


Como mostra a figura, uma lente convergente, que está pendurada no teto por duas molas ideais de constante elástica k , é submetida a uma força vertical F para baixo. Determine:

- para que valores de F a lente produz uma imagem real de uma figura colada no teto; e
- o valor de F para o qual a imagem real tem o dobro do tamanho da figura colada no teto.

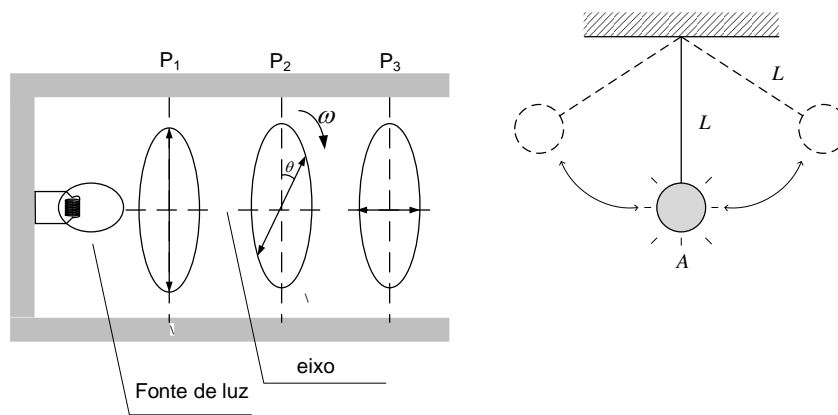
Dados:

- distância entre o centro óptico da lente e o teto para $F = 0$: d ; e
- distância focal da lente: $f = 3d$



O circuito da figura acima possui potencial $V > 0$ em seu nó central. Esse circuito estende-se em direção ao infinito, com suas resistências sendo reduzidas à metade, gradativamente, e as capacitâncias todas iguais a C . Enquanto isso, o potencial vai se reduzindo também em direção ao infinito até atingir o valor nulo.

Considerando um tempo infinito de funcionamento do circuito, determine a energia total armazenada nos capacitores.



Um estroboscópio foi montado utilizando-se uma fonte de luz branca e três polarizadores, conforme mostra a figura. Os polarizadores P_1 e P_3 estão com seus planos de polarização ortogonais e o polarizador P_2 gira com frequência angular constante ω , em torno do eixo, e no sentido, conforme indicados na figura. Em um ambiente completamente escuro, a luz estroboscópica ilumina a massa de um pêndulo simples sempre que ela passa no ponto A, indicado na figura, dando a impressão de que a massa está parada na posição inferior do pêndulo. Sabendo que a aceleração da gravidade é g , determine:

- a intensidade da luz estroboscópica em função do ângulo θ , entre os planos de polarização de P_1 e P_2 ;
- o comprimento L do pêndulo.

Dado:

- intensidade máxima da luz estroboscópica iluminando o pêndulo, se os três polarizadores estivessem alinhados: I_0 .

Observação:

- estroboscópio: instrumento usado para iluminar, de maneira intermitente, um objeto; e
- considere que a visão humana só é capaz de perceber a intensidade luminosa quando ela é máxima.

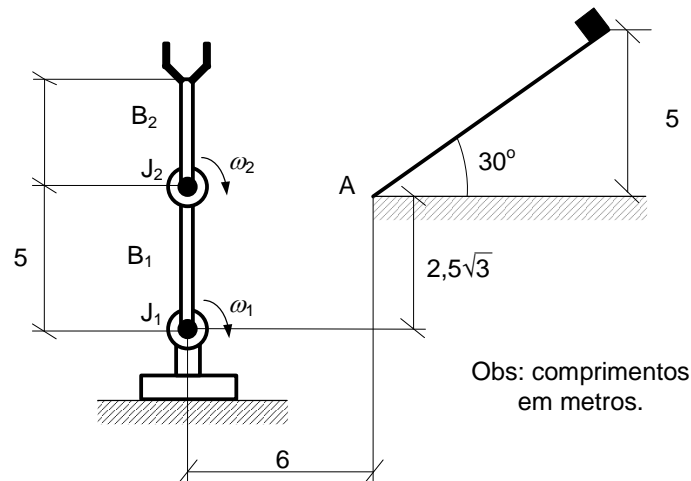
7ª QUESTÃO

Valor: 1,0

Considere uma corda de densidade linear constante μ e comprimento $2\pi R$. A corda tem as suas extremidades unidas e é posta a girar no espaço em velocidade angular ω . Após um leve toque em um ponto da corda, um pulso ondulatório passa a percorrê-la. Calcule as possíveis velocidades do pulso para um observador que vê a corda girar.

8ª QUESTÃO

Valor: 1,0



A figura acima mostra um braço robótico, com duas juntas (J_1 e J_2) e dois braços (B_1 e B_2), que é usado para pegar um bloco que é liberado do alto de uma rampa sem atrito, a partir do repouso.

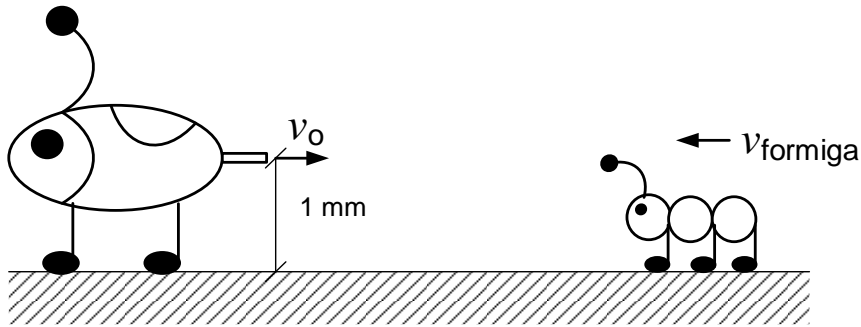
No instante em que o bloco é liberado, a junta J_1 é acionada com velocidade angular constante $\omega_1 = \frac{\pi}{12}$ rad/s e a junta J_2 é acionada com velocidade angular ω_2 .

Diante do exposto:

- determine o comprimento do braço B_2 para que a garra do manipulador alcance o bloco no exato instante em que ele atinge o ponto A;
- determine a velocidade angular ω_2 , em rad/s, em que a junta J_2 deverá ser acionada para que a garra do manipulador chegue no ponto A no mesmo instante do bloco; e
- faça um esboço da configuração final do manipulador, mostrando todas as cotas, no momento em que a garra do manipulador pega o bloco.

Dado:

- aceleração da gravidade: $g = 10 \text{ m/s}^2$.



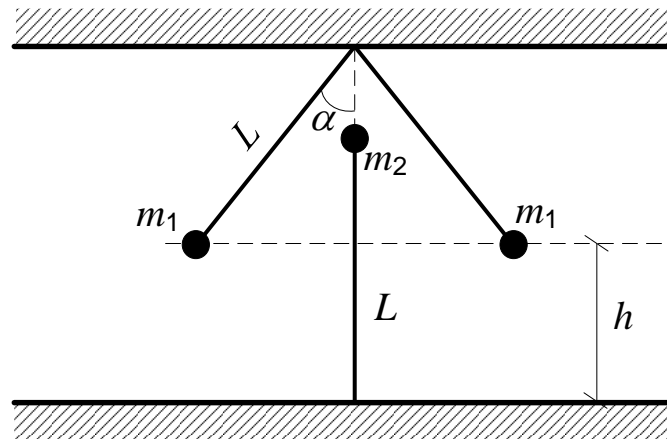
Alguns animais têm mecanismos de defesa muito curiosos. Os besouros-bombardeiros, por exemplo, são insetos que disparam jatos de uma substância superquente pelos seus traseiros quando se sentem ameaçados. Seus corpos são equipados com duas glândulas nas extremidades de seus abdomens e essas estruturas contêm diferentes substâncias químicas. Quando os insetos são provocados, essas substâncias são combinadas em uma câmara de reação e são produzidas explosões na forma de um intenso jato – aquecido de 20 °C para 100 °C pelo calor da reação – para afugentar suas presas. A pressão elevada permite que o composto seja lançado para fora com velocidade de 240 cm/s. Uma formiga se aproxima do besouro, pela retaguarda deste e em linha reta, a uma velocidade média de 0,20 cm/s e o besouro permanece parado com seu traseiro a uma distância de 1 mm do chão. Quando presente o inimigo, o besouro lança o jato em direção à formiga.

Determine:

- o calor latente da reação das substâncias, em J/kg;
- o rendimento da máquina térmica, representada pelo besouro;
- a distância mínima, em cm, entre os insetos, para que o jato do besouro atinja a formiga; e
- a velocidade, em cm/s, que a formiga adquire ao ser atingida pelo jato do besouro (assumindo que todo o líquido fique impregnado na formiga).

Dados:

- calores específicos das substâncias e do líquido borrifado: $c = 4,19 \times 10^3 \text{ J/kg} \cdot \text{K}$;
- massa da formiga: $m_{\text{formiga}} = 6,0 \text{ mg}$;
- massa do besouro: $m_{\text{besouro}} = 290 \text{ mg}$;
- massa do jato: $m_{\text{jato}} = 0,30 \text{ mg}$;
- velocidade média da formiga: $v_{\text{formiga}} = 0,20 \text{ cm/s}$; e
- aceleração da gravidade: $g = 10 \text{ m/s}^2$.



A figura acima mostra um sistema em equilíbrio composto por três corpos presos por tirantes de comprimento L cada, carregados com cargas iguais a Q . Os corpos possuem massas m_1 e m_2 , conforme indicados na figura. Sabendo que o tirante conectado à massa m_2 não está tensionado, determine os valores de m_1 e m_2 em função de k e Q .

Dados:

- constante dielétrica do meio: k [Nm^2/C^2];
- carga elétrica dos corpos: Q [C];
- comprimento dos tirantes: $L = 2$ m;
- altura: $h = (2 - \frac{\sqrt{3}}{3})$ m;
- aceleração da gravidade: $g = 10$ m/s²; e
- $\alpha = 30^\circ$.

